



Throttle stop vent valve  
Sleeve Type Drain Valve

# 节流截止放空阀 阀套式排污阀

Focus on Customer  
Needs Provide the Solution



# 节流截止放空阀/双作用节流截止阀

## Throttle Stop Valve / Double-acting Throttle Valve

### 节流截止放空阀设计特色

节流截止放空阀广泛应用于石油、天然气、燃气、石油液化气机炼油、机场、化工、油气储运等的管道上作闭路装置。

#### 性能参数

基本型号: FJ41Y, FJ41YF  
 压力等级: PN6-160  
 口径范围: DN25-400  
 适用温度: 普通型-29-121, G型-29-250, D型-45-121,  
 适用介质: 普通型 石油、天然气  
                   抗硫型 含H<sub>2</sub>S, CO<sub>2</sub>腐蚀性介质  
 驱动方式: 手轮、齿轮、气动、电动、液动

#### 设计规范

设计标准: GB/T 12235  
 结构长度标准: GB/T 12221  
 法兰连接: GB/T 9113, JB/T 79.1, HG/T 20592  
 焊接连接: GB/T 12224  
 试验标准: GB/T 26480, GB/T 13927

#### 技术特点

#### 产品描述

本阀是一种新型的节流、截止、放空产品,该阀门采用笼形迷宫节流,具有多级节流效果,节流效果明显、密封可靠、操作维护方便等特点。

阀门采用双重密封(硬、软质密封)使密封可靠、硬质合金密封面可以更耐气流冲刷、耐磨损,双重密封能做到在高压气体介质条件下的零泄漏。阀门使用寿命长。

阀座的密封面采用锥度密封,有利于阀门自身清洗附在密封面上的脏物。

阀门的阀瓣上设置了平衡孔,活塞式密封,保证了启/闭全压差条件下稳定操作,开启轻便灵活、启闭扭矩小。

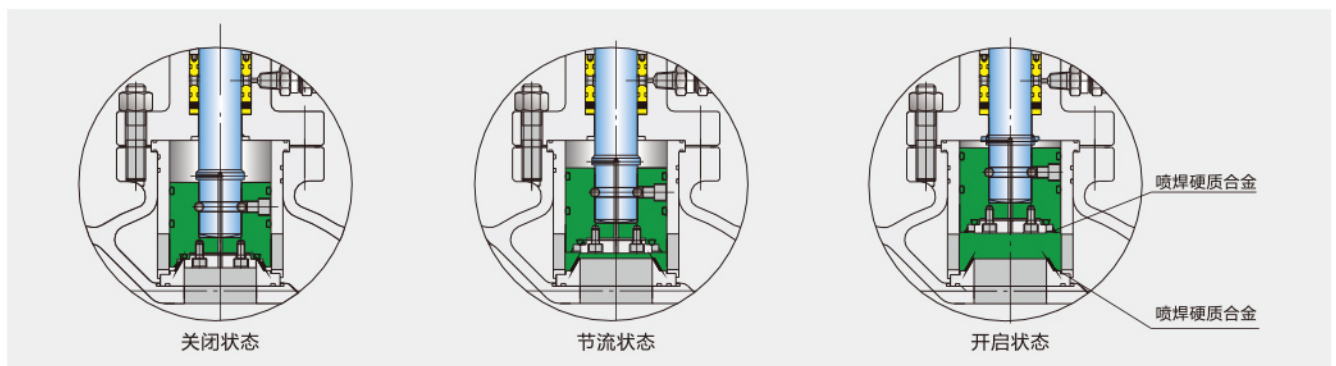
节流截止放空阀和双作用式节流阀同时具有节流与截止(密封为零泄漏)作用,节流部位与密封面分开,以减小气流对密封的冲刷。

双作用式节流截止阀还具有多级节流功能,节流压差大,能适用于高压下的节流与截止。

填料采用带自密封能力的V形填料结构无需调节开关极为轻便。填料函处设有辅助密封油脂注入结构,使阀门填料密封性能可靠。

本阀门可以进行在线维修,管线可以带压状态下更换填料等一系列易损件。

本阀在阀门的底部设置了较大的排污孔,必要时可以打开,清理阀内污物。



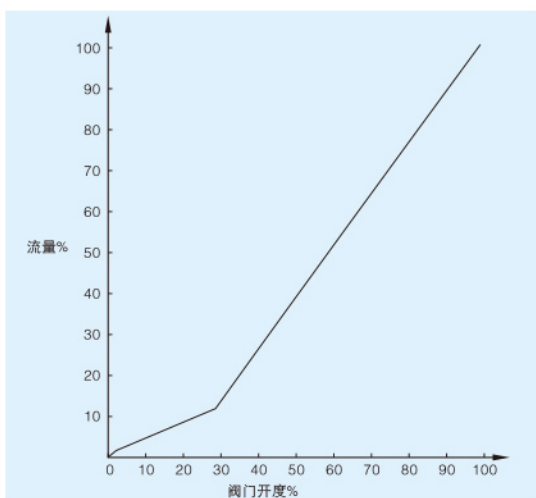
- ◆常闭状态: 阀瓣硬密封付压在阀座凸台上,形成一道硬质密封,同时嵌在阀瓣上的软质密封与阀座端面紧压,形成第二道密封,双质密封结构保证了阀门的零泄漏,再由于阀瓣开设了平衡孔,使阀门在关闭、开启时,阀瓣受到较小的作用力,也使阀门开启、关闭时具有较小的力矩。
- ◆缓压状态: 阀瓣底端离开阀座密封面时,由于阀瓣底端面接近笼形套开槽处底边缘,此时阀瓣与笼形套内径形成一道密封。而没有直接放空泄压,从而达到缓和作用。
- ◆节流状态: 阀瓣密封付离开阀座,进一步开启,小阀瓣形成一级节流,高速流体经缓压节流后直接流向阀瓣底端与套开槽处形成窗口流道,达到二级节流,由于阀套窗口边缘是节流面,高压介质直接冲刷节流通道时,阀瓣底端由于介质流向改变产生涡流,减缓了介质对阀瓣的直接冲刷,从而阀座密封付也避开了介质的直接冲刷,同时由于阀瓣密封面是锥形的,可以吹扫阀座密封面上的污物及杂质,保护密封面,从而延长阀门的使用寿命。
- ◆全开状态: 阀瓣处于全开启状态时,整个阀门处于全放空状态,流体在阀门中的阻力较小,缩短了放空时间,提高了阀门的放空效果。

# 节流截止放空阀/双作用节流截止阀

## Throttle Stop Valve / Double-acting Throttle Valve

### 流量特性

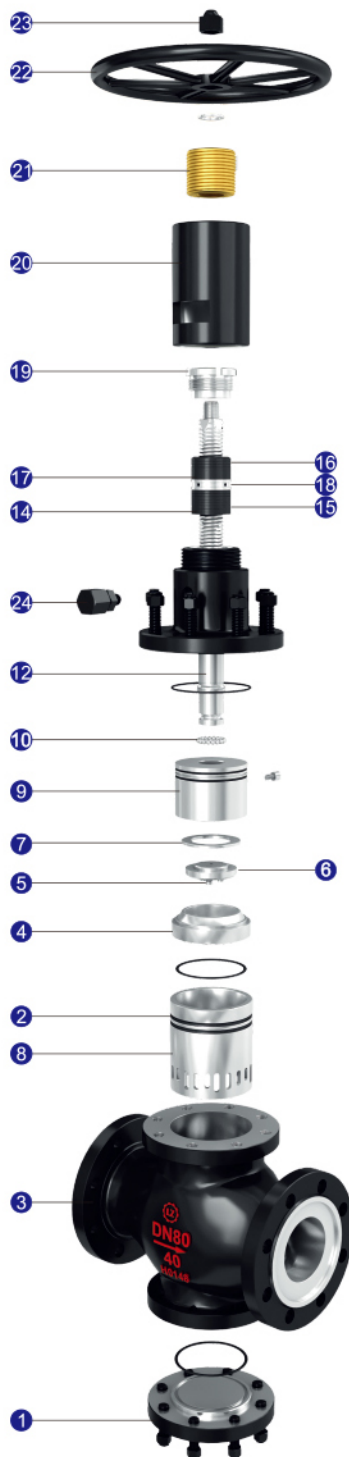
本阀作节流阀使用时，对流量调节作用明显。在小流量调节时流量特性曲线平缓（也可设计为大流量调节时流量特性曲线平缓），对流量易于控制。



流量特性曲线

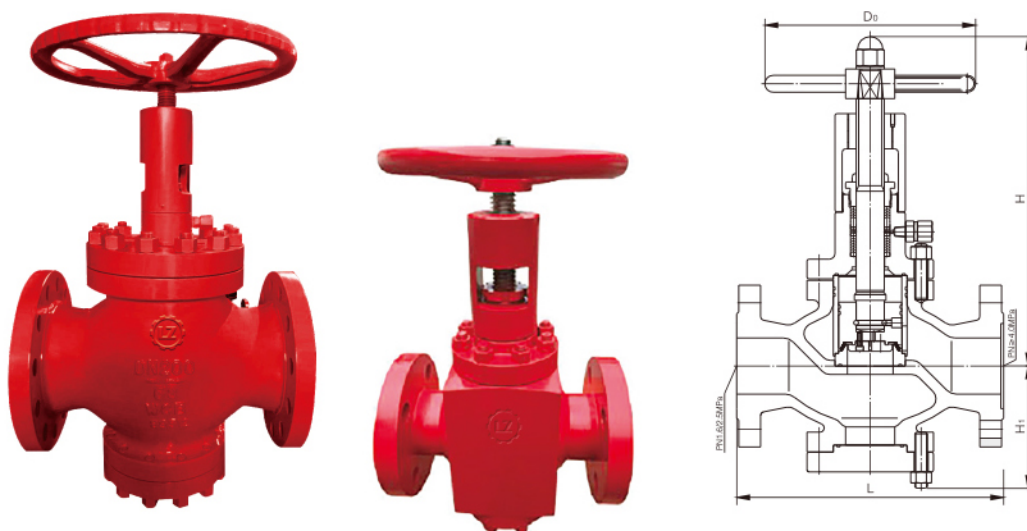
### 主要零件材料

序号	名称	材质	序号	名称	材质
1	底盖	20	14	下填料垫	1Cr13
2	O形圈	NBR	15	中填料	PTFE
3	阀体	WCB	16	中填料	NBR
4	阀座	20+Ni45	17	上填料垫	1Cr13
5	内六角圆柱螺钉	35	18	隔环	PTFE
6	压板	20	19	填料压盖	45
7	密封圈	NBR	20	支架	WCB
8	芯套	20+ENP	21	阀杆螺母	ZOAL9-4
9	阀瓣	2Cr13+Ni60	22	手轮	20
10	钢球	Gcr15	23	螺母	35
11	O形圈	NBR	24	注脂阀	25+镀锌 (组件)
12	阀杆	2Cr13			
13	阀盖	25			



# 节流截止放空阀/双作用节流截止阀

## Throttle Stop Valve / Double-acting Throttle Valve



### 主要外形尺寸

型号:(K)F J41Y,(K)F J41Y

PN (MPa)	DN (mm)	尺寸(mm)				PN (MPa)	DN (mm)	尺寸(mm)			
		L	H	H1	D0			L	H	H1	D0
1.6	25	216	243	86	180	6.3	25	216	243	86	180
	40	230	265	108	250		40	230	265	108	250
	50	230	346	115	250		50	230	346	115	250
	80	310	409	146	300		80	310	409	146	300
	100	350	433	163	300		100	350	433	163	300
	150	480	521	202	350		150	480	521	202	350
	200	600	594	292	350		200	600	594	292	350
	250	730	621	355	400		250	730	621	355	400
2.5	25	216	243	86	180	10.0	25	230	245	78	200
	40	230	265	108	250		40	260	265	106	250
	50	230	346	115	250		50	300	287	110	300
	80	310	409	146	300		80	380	409	152	350
	100	350	433	163	300		100	430	433	169	350
	150	480	521	202	350		150	559	531	225	400
	200	600	594	292	350		200	650	709	321	500
	250	730	621	355	400		250	775/787	817	399	500
4.0	25	216	243	86	180	16.0	25	230	215	78	200
	40	230	265	108	250		40	260	265	105	250
	50	230	346	115	250		50	300	237	110	300
	80	310	409	146	300		80	390	414	155	350
	100	350	433	163	300		100	450	440	175	350
	150	480	521	202	350						
	200	600	594	292	350						
	250	730	621	355	400						

# 阀套式排污阀

## Sleeve Type Drain Valve

### 阀套式排污阀设计特色

TP41Y型阀套式排污阀是一种新型排污截止阀。它采用了阀芯、笼形结构,阀芯上开设有平衡孔,阀芯与阀座采用硬软双质密封垫,所以该阀门具有开启平稳、轻使、密封可靠等优点。特别是该阀门采用双笼形套结构,把介质通道与密封分开设置,保护了密封垫,使该阀门具有更好的耐冲蚀性能及排污性能、大大延长了使用寿命,其使用寿命是原排污阀的两倍以上。

### 性能参数

基本型号: TP41Y  
 压力等级: PN6-160  
 通径范围: DN25-250  
 适用温度: 普通型-29-121°C G型-29-250°C D型-45-121°C  
 适用介质: 普通型-石油、天然气  
           抗硫型 含H<sub>2</sub>S, CO<sub>2</sub>腐蚀性介质  
 驱动方式: 手轮、齿轮、气动、电动、液动

### 设计规范

设计标准: GB/T 12235  
 结构长度标准: GB/T 12221  
 法兰连接: GB/T 9113, JB/T 79.1, HG/T 20592  
 设计标准: GB/T 12235  
 结构长度标准: GB/T 12221  
 法兰连接: GB/T 9113, JB/T 79.1, HG/T 20592

### 产品描述

本阀是一种新型的节流、截止、放空产品,该阀门采用笼形迷宫节流,具有多级节流效果,节流效果明显、密封可靠、操作维护方便等特点。

阀门采用双重密封(硬、软质密封)使密封可靠、硬质合金密封面可以耐气流冲刷、耐磨损,双重密封能做到在高压气体介质条件下的零泄漏。阀门使用寿命长。

阀座的密封面采用锥度密封,有利于阀门自身清洗附在密封面上的脏物。

阀门的阀瓣上设置了平衡孔,活塞式密封,保证了启/闭全压差条件下稳定操作,开启轻便灵活、启闭扭矩小。

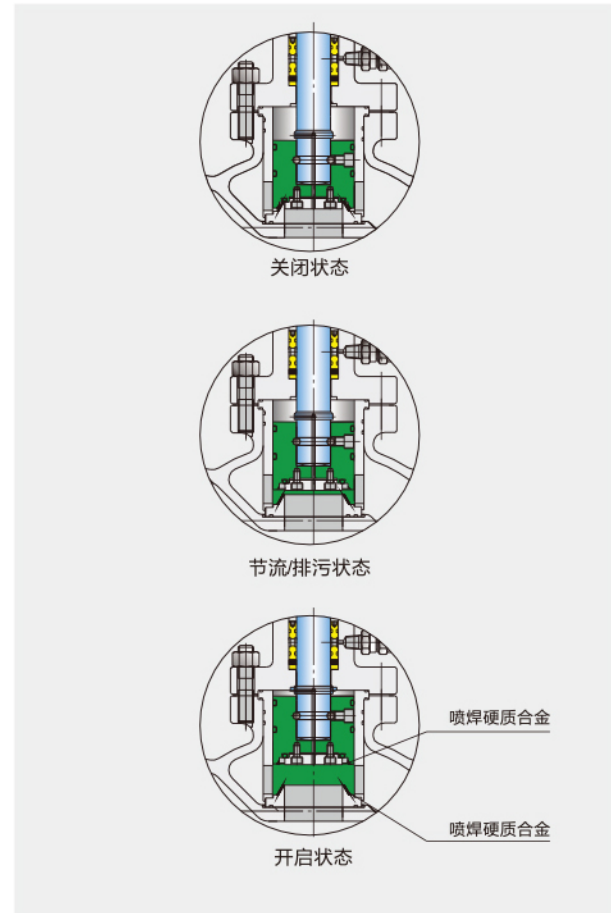
填料采用带自密封能力的V形填料结构无需调节开关极为轻便。填料函处设有辅助密封油脂注入结构,使阀门填料密封性能可靠。

本阀门可以进行在线维修,管线可以带压状态下更换填料等一系列易损件。

本阀在阀门的底部设置了较大的排污孔,必要时可以打开,清理阀内污物。

排污阀的外园处设有O形密封圈,在启/闭时具有清扫功能和密封,排污时具有节流降压功能。

### 技术特点



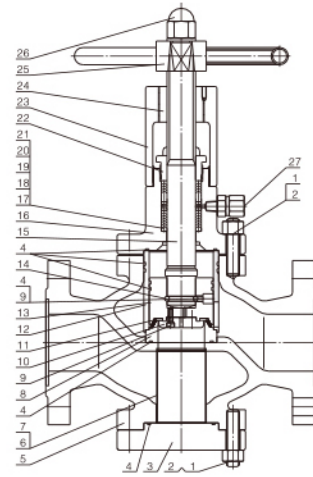
常闭状态: 阀瓣硬密封付压在阀座凸台上, 形成一道硬质密封,同时嵌在阀瓣上的软质密封与阀座端面紧压,形成第二道密封,双质密封结构保证了阀门的零泄漏,再由于阀瓣开设了平衡孔,使阀门在关闭、开启时,阀瓣受到较小的作用力,也使阀门开启、关闭时具有较小的力矩。

节流排污状态: 阀瓣密封付离开阀座,由于在阀瓣处设有平衡孔,使阀门开启极为轻便。阀门开启后,管道中的介质、杂质一同流过滤套、阀座,同时实现界流域排污。阀瓣、阀座密封面利用套垫斜角改变介质流向,具有自清扫功能,使密封付不夹带杂质。

关闭状态: 管道中介质排放后关闭阀门,介质从套垫斜角处进入阀座通道,流阻系数增加,流速加快,斜角改变介质流向方向,产生涡流,阀座端面介质径向力增加,实现阀座密封的吹扫。阀瓣密封付接近阀座时,套垫与阀座通道的配合间隙阻止较大颗粒介质流向密封付,加之流速的进一步增大和介质横向力的吹扫,阀门关闭时密封付杂质已完全清扫干净,保证了阀门排污后的密封性能,从而进一步保证排污后密封性也能达到无泄漏。因此大大提高了能力并延长了使用寿命。

# 阀套式排污阀

## Sleeve Type Drain Valve

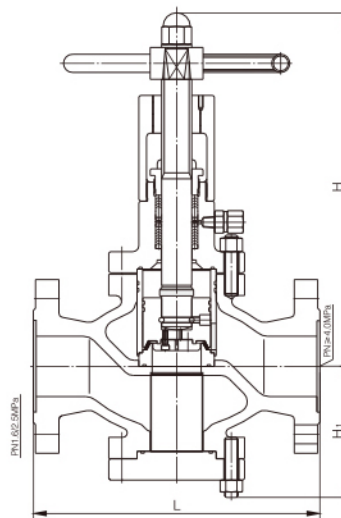


### 主要零件材料

序号	名称	材质
1	双头螺柱	35CrMo
2	螺母	35
3	底盖	20
4	O形圈	NBR
5	阀体	WCB
6	排污套	1 Cr18Ni9
7	滤网	1 Cr18Ni9
8	阀座	20+Ni45
9	内六角圆柱螺钉	35
10	压板	20
11	密封圈	NBR
12	芯套	20+ENP
13	阀瓣	2Cr13+Ni60
14	钢球	Gcr15
15	阀杆	2Cr13
16	阀盖	25
17	下填料垫	1Cr13
18	中填料	PTFE
19	中填料	NBR
20	上填料垫	1Cr13
21	隔环	PTFE
22	填料压盖	45
23	支架	WCB
24	阀杆螺母	ZOAL9-4
25	手轮	20
26	螺母	35
27	注脂阀	25+镀锌(组件)

# 阀套式排污阀

## Sleeve Type Drain Valve



### 主要外形尺寸

型号: (K)TP41Y

PN (MPa)	DN (mm)	尺寸(mm)			
		L	H	H1	D0
1.6	25	216	243	86	180
	40	230	265	108	250
	50	230	346	115	250
	80	310	409	146	300
	100	350	433	163	300
	150	480	521	202	350
	200	600	594	292	350
	250	730	621	355	400
2.5	25	216	243	86	180
	40	230	265	108	250
	50	230	346	115	250
	80	310	409	146	300
	100	350	433	163	300
	150	480	521	202	350
	200	600	594	292	350
	250	730	621	355	400
4.0	25	216	243	86	180
	40	230	265	108	250
	50	230	346	115	250
	80	310	409	146	300
	100	350	433	163	300
	150	480	521	202	350
	200	600	594	292	350
	250	730	621	355	400

PN (MPa)	DN (mm)	尺寸(mm)			
		L	H	H1	D0
6.3	25	216	243	86	180
	40	230	265	108	250
	50	230	346	115	250
	80	310	409	146	300
	100	350	433	163	300
	150	480	521	202	350
	200	600	594	292	350
	250	730	621	355	400
10.0	25	230	245	78	200
	40	260	265	106	250
	50	300	287	110	300
	80	380	409	152	350
	100	430	433	169	350
	150	559	531	225	400
	200	650	709	321	500
	250	775/787	817	399	500
16.0	25	230	215	78	200
	40	260	265	105	250
	50	300	237	110	300
	80	390	414	155	350
	100	450	440	175	350